

Jungfrau Flagship (smart wifi)



Nenapodobitelný design

Nová stylová klimatizace od Samsungu je tím správným rozhodnutím pro vkusně a moderně zařízený prostor.



World Top Class EER

Nová klimatizace získala přední umístění ve světovém žebříčku hodnocení spotřeby energie s úsporou až 80% energie.



Zero Standby Power

V pohotovostním režimu je spotřeba téměř nulová. Výsledkem je až 90% úspora energie.



Full HD Filter

Filtr s vysokou hustotou zachytí až 90% prachu a bakterií způsobujících alergie.



S-Plasma ion

S-Plasma ion eliminuje až 99% biologického znečištění ve vzduchu, jako například prach, bakterie a dokonce virus H1N1.



Smart WIFI

S novými WIFI funkcemi můžete ovládat vaši klimatizaci bez omezení.



d'light cool

Tento systém automaticky nastaví teplotu a vlhkost vzduchu tak, aby byla dosažena optimální úroveň.



3D Wind

Široké, dvojité lamely a čtyřsměrné, automatické klapky zabezpečí dokonalé proudění a rozdělení vzduchu v celé místnosti.

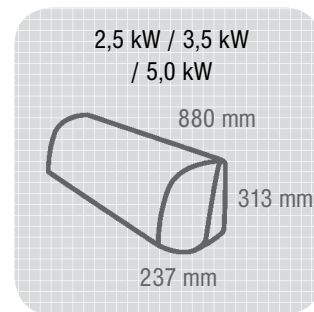


Smart Inverter

Inteligentní inverter udržuje ideální teplotu bez potřeby neustálého zapínání a vypínání kompresoru.



Barevné provedení a rozměry



Technické údaje | Jungfrau Flagship

| Model | | | AQV09KBBN | AQV12KBBN | AQV18KBBN |
|------------------------------|------------------------|----------------------|------------------|------------------|------------------|
| Druh chladiva | | | R410A | R410A | R410A |
| Výkon | | | | | |
| Kapacita | Chlazení | Btu/h | 8,530 | 11,942 | 17,060 |
| | | (min ~ max) | 3378~11260 | 3378~13648 | 5459~20472 |
| | | kW | 2.5 | 3.5 | 5.0 |
| | Vytápění | (min ~ max) | 0.99~3.3 | 0.99~4.0 | 1.6~6.0 |
| | | Btu/h | 10,918 | 13,648 | 20,472 |
| | | (min ~ max) | 3378~20472 | 3378~23884 | 4094~25590 |
| | Vytápění | kW | 3.2 | 4.0 | 6.0 |
| | | (min ~ max) | 0.99~6.0 | 0.99~7.0 | 1.2~7.5 |
| | | Energetická účinnost | Chlazení | EER (W/W) | 5.20 |
| Vytápění | | COP (W/W) | 5.20 | 4.50 | 3.61 |
| | Odvlhčování | I/h | 0.8 | 1.3 | 2.0 |
| Průtok vzduchu (max) | | m ³ /min | 9.6 | 10.1 | 14.4 |
| Hladina hluku | Vnitřní (vysoká/nízká) | dB | 39/20 | 41/20 | 43/26 |
| | Vnější (vysoká) | dB | 45 | 45 | 50 |
| Energetické údaje | | | | | |
| Napájení | | V/Hz/Ø IDU* ODU | 220~240/50/1/ODU | 220~240/50/1/ODU | 220~240/50/1/ODU |
| Příkon | Chlazení | W | 480 | 780 | 1560 |
| | Vytápění | W | 620 | 890 | 1660 |
| Nominální proud | Chlazení | A | 2.4 | 3.8 | 7.4 |
| | Vytápění | A | 3.0 | 4.1 | 7.7 |
| Rozměry a hmotnost | | | | | |
| Rozměry (ŠxVxH) | Vnitřní | mm | 880x313x237 | 880x313x237 | 880x313x237 |
| | Vnější | mm | 790x545x285 | 790x545x285 | 790x545x285 |
| Hmotnost | Vnitřní | kg | 12.1 | 12.1 | 12.4 |
| | Vnější | kg | 35.5 | 35.5 | 37.7 |
| Technické informace | | | | | |
| Průměr propojovacího potrubí | Kapalina | mm | Ø 6.35mm | Ø 6.35mm | Ø 6.35mm |
| | Plyn | mm | Ø 9.52mm | Ø 9.52mm | Ø 12.7mm |
| Délka propojovacího potrubí | Max | m | 15 | 15 | 30 |
| Převýšení | Max | m | 8 | 8 | 15 |
| Pracovní rozsah | Chlazení | °C | -10~46 | -10~46 | -10~46 |
| | Vytápění | °C | -15~24 | -15~24 | -15~24 |
| FJM kompatibilita | | | ne | ne | ne |

* IDU= vnitřní jednotka ODU=vnější jednotka

Dálkové ovládání a vnější jednotky



Váš prodejce:



Nenapodobitelný design

Nová stylová klimatizace od Samsungu je tím správným rozhodnutím pro vkusně a moderně zařízený prostor.



Smart Inverter

Inteligentní inverter udržuje ideální teplotu bez potřeby neustálého zapínání a vypínání kompresoru.



Zero Standby Power

V pohotovostním režimu je spotřeba téměř nulová. Výsledkem je až 90% úspora energie.



Full HD Filter

Filtr s vysokou hustotou zachytí až 90% prachu a bakterií způsobujících alergie.



S-Plasma ion

S-Plasma ion eliminuje až 99% biologického znečištění ve vzduchu, jako například prach, bakterie a dokonce virus H1N1.



d'light cool

Tento systém automaticky nastaví teplotu a vlhkost vzduchu tak, aby byla dosažena optimální úroveň.

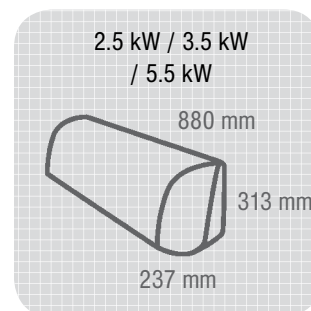


3D Wind

Široké, dvojitě lamely a čtyřsměrné, automatické klapky zabezpečí dokonalé proudění a rozdělení vzduchu v celé místnosti.



Barevné provedení a rozměry



Technické údaje | Jungfrau Premium

| Model | | | AQV09YWAN | AQV12YWAN | AQV18YWAN |
|------------------------------|------------------------|----------------------|------------------|------------------|------------------|
| Druh chladiva | | | R410A | R410A | R410A |
| Výkon | | | | | |
| Kapacita | Chlazení | Btu/h | 8,530 | 11,942 | 17,060 |
| | | (min ~ max) | 3378~10918 | 3378~13648 | 5459~20472 |
| | | kW | 2.5 | 3.5 | 5.0 |
| | Vytápění | (min ~ max) | 0.99~3.3 | 0.99~4.0 | 1.6~6.0 |
| | | Btu/h | 10,918 | 13,648 | 20,472 |
| | | (min ~ max) | 3378~16036 | 3310~18425 | 4094~25590 |
| | Vytápění | kW | 3.2 | 4.0 | 6.0 |
| | | (min ~ max) | 0.99~4.7 | 0.99~5.4 | 1.2~7.5 |
| | | Energetická účinnost | Chlazení | EER (W/W) | 4.80 |
| Vytápění | | COP (W/W) | 4.80 | 4.10 | 3.61 |
| | Odvlhčování | I/h | 0.6 | 1.1 | 2.0 |
| Průtok vzduchu (max) | | m ³ /min | 10.3 | 11.0 | 14.4 |
| Hladina hluku | Vnitřní (vysoká/nízká) | dB | 39/21 | 41/21 | 43/26 |
| | Vnější (vysoká) | dB | 45 | 45 | 50 |
| Energetické údaje | | | | | |
| Napájení | | V/Hz/Ø IDU* ODU | 220~240/50/1/ODU | 220~240/50/1/ODU | 220~240/50/1/ODU |
| Příkon | Chlazení | W | 520 | 850 | 1560 |
| | Vytápění | W | 670 | 980 | 1660 |
| Nominální proud | Chlazení | A | 2.5 | 3.9 | 7.4 |
| | Vytápění | A | 3.1 | 4.5 | 7.7 |
| Rozměry a hmotnost | | | | | |
| Rozměry (ŠxVxH) | Vnitřní | mm | 880x313x237 | 880x313x237 | 880x313x237 |
| | Vnější | mm | 790x545x285 | 790x545x285 | 790x545x285 |
| Hmotnost | Vnitřní | kg | 11.2 | 11.2 | 12.4 |
| | Vnější | kg | 31.2 | 31.2 | 37.7 |
| Technické informace | | | | | |
| Průměr propojovacího potrubí | Kapalina | mm | Ø 6.35mm | Ø 6.35mm | Ø 6.35mm |
| | Plyn | mm | Ø 9.52mm | Ø 9.52mm | Ø 12.7mm |
| Délka propojovacího potrubí | Max | m | 15 | 15 | 30 |
| Převýšení | Max | m | 8 | 8 | 15 |
| Pracovní rozsah | Chlazení | °C | -10~46 | -10~46 | -10~46 |
| | Vytápění | °C | -15~24 | -15~24 | -15~24 |
| FJM kompatibilita | | | ano | ano | ano |

* IDU= vnitřní jednotka ODU=vnější jednotka

Dálkové ovládání a vnější jednotky



Váš prodejce:



Maldives, Maldives +



Snižte spotřebu energie

Vychutnejte si pocit dokonale čistého a chladného vzduchu, dýchejte a zároveň šetřete.



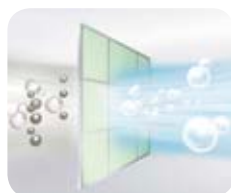
Smart Saver

V režimu Smart Saver kompresor pracuje jen nezbytně nutnou dobu, aby klimatizace vychladila prostor.



good'sleep

good'sleep automaticky přizpůsobí teplotu a vytvoří nekomfortnější podmínky během noci.



Full HD Filter

Filtr s vysokou hustotou zachytí až 80% prachu a bakterií způsobujících alergie.



Triple Protector

Výkonný chladicí systém, neustálá kontrola napětí a antikorozní povlak Vám zabezpečí svěží, chladný vzduch na dlouhou dobu.



Zero Standby Power

V pohotovostním režimu je spotřeba téměř nulová. Výsledkem je až 90% úspora energie.



Quiet Mode

Nižší hladina hluku a vibrací Vám vždy zabezpečí klidné prožití dne v chladnějším prostředí.



Smart Inverter

Inteligentní inverter udržuje ideální teplotu bez potřeby neustálého zapínání a vypínání kompresoru.



Maldives, Maldives +

Barevné provedení a rozměry

sivá dekorační
lišta

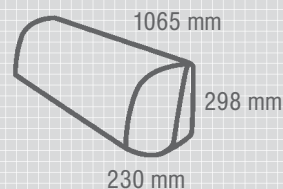
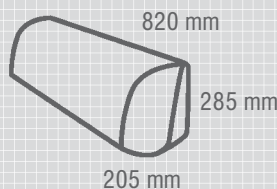


bílá dekorační
lišta



2.5 kW / 3.5 kW

5.0 kW / 6.8 kW



Technické údaje |

Maldives+

Maldives

| Model | | | AQV09PSBN | AQV12PSBN | AQV18PSBN | AQV24PSBN | AQV09PWCNCEE | AQV12PWCNCEE |
|------------------------------|------------------------|---------------------|----------------|----------------|----------------|----------------|----------------|----------------|
| Druh chladiva | | | R410A | R410A | R410A | R410A | R410A | R410A |
| Výkon | | | | | | | | |
| Kapacita | Chlazení | Btu/h | 8,530 | 11,942 | 17,060 | 23,202 | 8,500 | 11,300 |
| | | (min ~ max) | 3310~11260 | 3310~13648 | 5459~20472 | 7506~27296 | 2259~10918 | 2559~12966 |
| | | kW | 2.5 | 3.5 | 5.0 | 6.8 | 2.5 | 3.3 |
| | Vytápění | (min ~ max) | 0.97~3.3 | 0.97~4.0 | 1.6~6.0 | 2.2~8.0 | 0.75~3.2 | 0.75~3.8 |
| | | Btu/h | 11,260 | 13,648 | 20,472 | 26,614 | 11,300 | 13,600 |
| | | (min ~ max) | 3310~16036 | 3310~18425 | 4094~25590 | 6483~34120 | 3241~13989 | 3241~16378 |
| | Energetická účinnost | kW | 3.3 | 4.0 | 6.0 | 7.8 | 3.3 | 4.0 |
| | | (min ~ max) | 0.97~4.7 | 0.97~5.4 | 1.2~7.7 | 1.9~10.0 | 0.95~4.1 | 0.95~4.8 |
| | | EER (W/W) | 4.02 | 3.30 | 3.40 | 3.21 | 3.40 | 3.21 |
| Odvlhčování | Chlazení | COP (W/W) | 4.10 | 3.70 | 3.61 | 3.61 | 3.63 | 3.61 |
| | | I/h | 0.9 | 1.4 | 2.0 | 3.1 | 1.0 | 1.1 |
| Průtok vzduchu (max) | | m ³ /min | 9.0 | 9.8 | 13.8 | 17.1 | 8.6 | 9.9 |
| Hladina hluku | Vnitřní (vysoká/nízká) | dB | 36/21 | 38/21 | 40/30 | 41/30 | 35/21 | 37/21 |
| | Vnější (vysoká) | dB | 45 | 45 | 53 | 55 | 45 | 47 |
| Energetické údaje | | | | | | | | |
| Napájení | | V/Hz/Ø | 220~240/50/1/0 | 220~240/50/1/0 | 220~240/50/1/0 | 220~240/50/1/0 | 220~240/50/1/1 | 220~240/50/1/1 |
| Příkon | Chlazení | W | 620 | 1060 | 1470 | 2120 | 740 | 1030 |
| | Vytápění | W | 800 | 1080 | 1660 | 2160 | 910 | 1110 |
| Nominální proud | Chlazení | A | 3 | 4.8 | 6.8 | 9.5 | 3.8 | 4.8 |
| | Vytápění | A | 3.8 | 4.9 | 7.7 | 10 | 4.4 | 5.2 |
| Rozměry a hmotnost | | | | | | | | |
| Rozměry (ŠxVxH) | Vnitřní | mm | 820x285x205 | 820x285x205 | 1065x298x230 | 1065x298x230 | 820x285x205 | 820x285x205 |
| | Vnější | mm | 790x545x285 | 790x545x285 | 790x545x285 | 880x798x310 | 720x548x265 | 720x548x265 |
| Hmotnost | Vnitřní | kg | 8.2 | 8.8 | 13 | 13 | 8.2 | 8.2 |
| | Vnější | kg | 30.5 | 33.8 | 36 | 59.2 | 26.5 | 27.5 |
| Technické informace | | | | | | | | |
| Průměr propojovacího potrubí | Kapalina | mm | Ø 6.35mm | Ø 6.35mm | Ø 6.35mm | Ø 6.35mm | Ø 6.35mm | Ø 6.35mm |
| | Plyn | mm | Ø 9.52mm | Ø 9.52mm | Ø 12.7mm | Ø 15.88mm | Ø 9.52mm | Ø 9.52mm |
| Délka propojovacího potrubí | Max | m | 15 | 15 | 30 | 30 | 15 | 15 |
| Převýšení | Max | m | 8 | 8 | 15 | 15 | 7 | 7 |
| Pracovní rozsah | Chlazení | °C | -10~46 | -10~46 | -10~46 | -10~46 | 16~46 | 16~46 |
| | Vytápění | °C | -15~24 | -15~24 | -15~24 | -15~24 | -10~24 | -10~24 |
| FJM kompatibilita | | | ano | ano | ano | ano | ne | ne |

* IDU= vnitřní jednotka ODU=vnější jednotka

Dálkové ovládání a vnější jednotky



Invertor

2.5 kW

3.5 kW

5.0 kW

6.8 kW



Váš prodejce:



Boracay



Chladný a čerstvý vzduch

Nová klimatizace rychle vychladí Váš prostor a zabezpečí Vám pohodlí i v nejteplejších dnech.



Full HD Filter

Filtr s vysokou hustotou zachytí až 80% prachu a bakterií způsobujících alergie.



good'sleep

good'sleep automaticky přizpůsobí teplotu a vytvoří nejkomfortnější podmínky během noci.



UTR Plus

UTR představuje neuvěřitelnou sílu, jakou je možné vychladit prostor i v extrémně teplých podmínkách.



Smart Saver

V režimu Smart Saver kompresor pracuje jen nezbytně nutnou dobu, aby klimatizace vychladila prostor.



Triple Protector

Výkonný chladicí systém, neustálá kontrola napětí a antikoroziční povlak Vám zabezpečí svěží, chladný vzduch na dlouhou dobu.



Turbo Cooling

Turbo chlazení nastaví ventilátor kompresoru na maximální výkon a tak rychle ochladí nebo vyhřeje místnost.

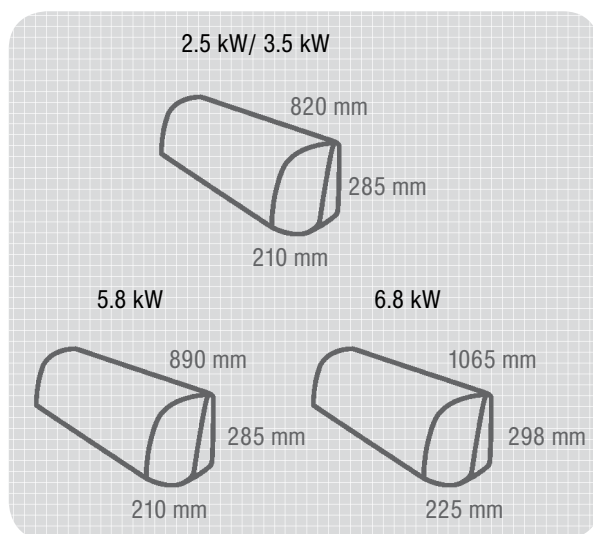


24-hour Timer

S časovačem můžete nastavit zapnutí klimatizace až na 24 hodin dopředu.



Barevné provedení a rozměry

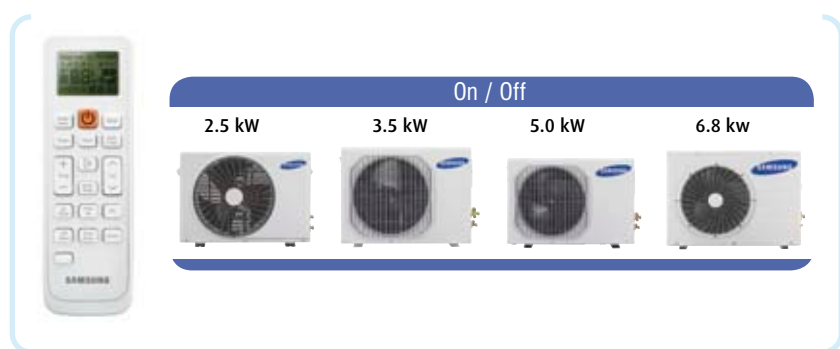


Technické údaje | Boracay

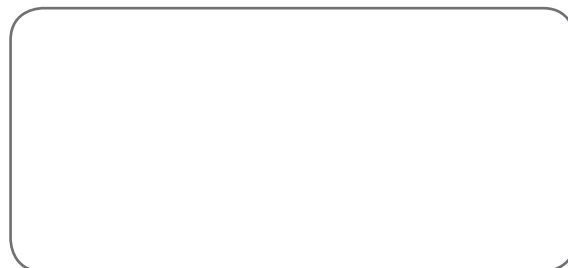
| Model | | | AQ09TSBN (CEE) | AQ12TSBN (CEE) | AQ18TSBN (CEE) | AQ24TSBN (CEE) |
|------------------------------|------------------------|---------------------|------------------|------------------|------------------|------------------|
| Druh chladiva | | | R410A | R410A | R410A | R410A |
| Výkon | | | | | | |
| Kapacita | Chlazení | Btu/h | 9,384 | 11,944 | 17,745 | 23,205 |
| | | (min ~ max) | | | | |
| | | kW | 2.8 | 3.5 | 5.2 | 6.8 |
| | | (min ~ max) | | | | |
| | Vytápění | Btu/h | 9,896 | 12,968 | 19,793 | 23,888 |
| | | (min ~ max) | | | | |
| | | kW | 2.9 | 3.8 | 5.8 | 7.0 |
| | | (min ~ max) | | | | |
| Energetická účinnost | Chlazení | EER (W/W) | 3.22 | 3.21 | 2.81 | 2.81 |
| | Vytápění | COP (W/W) | 3.61 | 3.61 | 3.22 | 2.81 |
| Odvlhčování | | l/h | 1.0 | 1.5 | 1.8 | 2.4 |
| Průtok vzduchu (max) | | m ³ /min | 7.5 | 9.5 | 13 | 17 |
| Hladina hluku | Vnitřní (vysoká/nizká) | dB | 32/24 | 35/26 | 40/31 | 42/33 |
| | Vnější (vysoká) | dB | 47 | 48 | 52 | 54 |
| Energetické údaje | | | | | | |
| Napájení | | V/Hz/Ø IDU* ODU | 220~240/50/1/IDU | 220~240/50/1/IDU | 220~240/50/1/IDU | 220~240/50/1/IDU |
| Příkon | Chlazení | W | 855 | 1090 | 1850 | 2420 |
| | Vytápění | W | 803 | 1053 | 1800 | 2490 |
| Nominální proud | Chlazení | A | 4.1 | 5.4 | 8.5 | 10.8 |
| | Vytápění | A | 3.7 | 5.1 | 8.2 | 11.2 |
| Rozměry a hmotnost | | | | | | |
| Rozměry (ŠxVxH) | Vnitřní | mm | 820x285x210 | 820x285x210 | 1065x298x225 | 1065x298x225 |
| | Vnější | mm | 660x470x240 | 660x470x240 | 790x548x285 | 880x638x310 |
| Hmotnost | Vnitřní | kg | 8 | 8.4 | 13 | 13 |
| | Vnější | kg | 23.2 | 25.6 | 40 | 56 |
| Technické informace | | | | | | |
| Průměr propojovacího potrubí | Kapalina | mm | Ø 6.35mm | Ø 6.35mm | Ø 6.35mm | Ø 6.35mm |
| | Plyn | mm | Ø 9.52mm | Ø 12.7mm | Ø 12.7mm | Ø 15.88mm |
| Délka propojovacího potrubí | Max | m | 15 | 15 | 15 | 20 |
| Převýšení | Max | m | 7 | 7 | 8 | 8 |
| Pracovní rozsah | Chlazení | °C | 15~43 | 15~43 | 15~43 | 15~43 |
| | Vytápění | °C | -5~24 | -5~24 | -5~24 | -5~24 |

* IDU= vnitřní jednotka ODU=vnější jednotka

Dálkové ovládání a vnější jednotky



Váš prodejce:





Snižte spotřebu energie

Vychutnejte si pocit dokonale čistého a chladného vzduchu, dýchejte a zároveň šetřete.



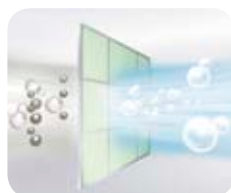
Smart Saver

V režimu Smart Saver kompresor pracuje jen nezbytně nutnou dobu, aby klimatizace vychladila prostor.



good'sleep

good'sleep automaticky přizpůsobí teplotu a vytvoří nejkomfortnější podmínky během noci.



Full HD Filter

Filtr s vysokou hustotou zachytí až 80% prachu a bakterií způsobujících alergie.



Triple Protector

Výkonný chladicí systém, neustálá kontrola napětí a antikorozní povlak Vám zabezpečí svěží, chladný vzduch na dlouhou dobu.



Zero Standby Power

V pohotovostním režimu je spotřeba téměř nulová. Výsledkem je až 90% úspora energie.



Quiet Mode

Nižší hladina hluku a vibrací Vám vždy zabezpečí klidné prožití dne v chladnějším prostředí.



Smart Inverter

Inteligentní inverter udržuje ideální teplotu bez potřeby neustálého zapínání a vypínání kompresoru.

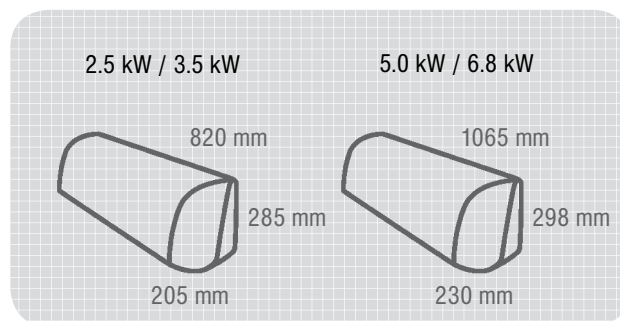


Maldives++

Barevné provedení a rozměry



metalická dekoračná lišta



Technické údaje | Maldives++

| Model | | | AQV09PMEN | AQV12PMEN | AQV18PMBN | AQV24PMBN |
|------------------------------|------------------------|---------------------|------------------|------------------|------------------|------------------|
| Druh chladiva | | | R410A | R410A | R410A | R410A |
| Výkon | | | | | | |
| Kapacita | Chlazení | Btu/h | 8,500 | 11,940 | 17,060 | 23,202 |
| | | (min ~ max) | 3300~11300 | 3300~13650 | 5459~20472 | 7506~27296 |
| | | kw | 2.5 | 3.5 | 5.0 | 6.8 |
| | | (min ~ max) | 0.97~3.3 | 0.97~4.0 | 1.6~6.0 | 2.2~8.0 |
| | Vytápění | Btu/h | 11,300 | 13,650 | 20,472 | 26,614 |
| | | (min ~ max) | 3300~16000 | 3300~18400 | 4094~25590 | 6483~34120 |
| | | kw | 3.3 | 4.0 | 6.0 | 7.8 |
| | | (min ~ max) | 0.97~4.7 | 0.97~5.4 | 1.2~7.7 | 1.9~10.0 |
| Energetická účinnost | Chlazení | EER (W/W) | 4.3 | 3.60 | 3.40 | 3.21 |
| | Vytápění | COP (W/W) | 4.10 | 3.70 | 3.61 | 3.61 |
| Odvlhčování | | l/h | 0.9 | 1.4 | 2.0 | 3.1 |
| Průtok vzduchu (max) | | m ³ /min | 9.0 | 9.8 | 13.8 | 17.1 |
| Hladina hluku | Vnitřní (vysoká/nízká) | dB | 36/21 | 38/21 | 40/30 | 41/30 |
| | Vnější (vysoká) | dB | 45 | 45 | 53 | 55 |
| Energetické údaje | | | | | | |
| Napájení | | V/Hz/Ø IDU* ODU | 220~240/50/1/ODU | 220~240/50/1/ODU | 220~240/50/1/ODU | 220~240/50/1/ODU |
| Příkon | Chlazení | W | 620 | 1060 | 1470 | 2120 |
| | Vytápění | W | 800 | 1080 | 1660 | 2160 |
| Nominální proud | Chlazení | A | 3 | 4.8 | 6.8 | 9.5 |
| | Vytápění | A | 3.8 | 4.9 | 7.7 | 10 |
| Rozměry a hmotnost | | | | | | |
| Rozměry (ŠxVxH) | Vnitřní | mm | 820x285x205 | 820x285x205 | 1065x298x230 | 1065x298x230 |
| | Vnější | mm | 790x545x285 | 790x545x285 | 790x545x285 | 880x798x310 |
| Hmotnost | Vnitřní | kg | 8.2 | 8.2 | 11.5 | 11.5 |
| | Vnější | kg | 31.2 | 31.2 | 38 | 53.5 |
| Technické informace | | | | | | |
| Průměr propojovacího potrubí | Kapalina | mm | Ø 6.35mm | Ø 6.35mm | Ø 6.35mm | Ø 6.35mm |
| | Plyn | mm | Ø 9.52mm | Ø 9.52mm | Ø 12.7mm | Ø 15.88mm |
| Délka propojovacího potrubí | Max | m | 15 | 15 | 30 | 30 |
| Převýšení | Max | m | 8 | 8 | 15 | 15 |
| Pracovní rozsah | Chlazení | °C | -10~46 | -10~46 | -10~46 | -10~46 |
| | Vytápění | °C | -15~24 | -15~24 | -15~24 | -15~24 |
| FJM kompatibilita | | | ano | ano | ano | ano |

* IDU = vnitřná jednotka ODU = vonkajšia jednotka

Dálkové ovládání a vnější jednotky



Váš prodejce:

